

**SL**<sup>®</sup>  
BALANCE  
**SL-1200**  
**M2-M16**



## SL 1200 M2-M16

SL 1200 är speciellt lämpad för arbeten på begränsade ytor. Tack vare en enkelt justerbar luftcylinder blir rörelsen mjuk och exakt.

### Ingående komponenter SL 1200

- Stationärt bänkfäste
- Gångarm med ljuddämpare av typen RD (Reduced Decibel) och filter för returluften
- Luftberedningsenhet med vattenavskiljare och dimsmörjare samt manometer
- 2,5 dl dimsmörjolja
- Motorfäste för vertikal gängning (VE) eller för både vertikal och horisontell gängning (HV)
- Luftmotor 400 Rpm med Bilz snabbväxelchuck, WF1

*SL 1200 is especially suitable for operations in tight work spaces. Due to the easily adjustable counter balance air cylinder it has a smooth and precise movement.*

### Included components SL 1200

- Stationary bench bracket
- Tapping arm with silencer and filter for the exhaust air
- Air preparation unit with water trap, mist lubricator and pressure gauge
- 2,5 dl lubrication oil
- Motor bracket for vertical (VE) tapping or for both vertical and horizontal (HV) tapping
- Air driven motor, 400 Rpm with Bilz quick change chuck, WF1

### SL 1200

| Art. nr<br>Item No | Arbetsområde<br>Working area |      | Max viktbelastning<br>Maximum charge | Vridmoment motor<br>Max. torque of motor | Kapacitet<br>Capacity | Luftförbrukning<br>Air consumption | Lufttryck<br>Air pressure | Luftanslutning<br>Air inlet hose | Rek. dimsmörolja<br>Rec. lubrication oil | Vikt<br>Weight |
|--------------------|------------------------------|------|--------------------------------------|--|-----------------------|------------------------------------|---------------------------|----------------------------------|--|----------------|
|                    | Rmin                         | Rmax |                                      |  |                       |                                    |                           |                                  |  |                |
| SL60400            | 260                          | 1200 | 3,5                                  | 52                                       | M2-M16                | 950                                | 6-7                       | 3/8                              | ISO VG 05                                | 12             |

**SL**<sup>®</sup>  
BALANCE  
SL-Junior  
M2-M16



## SL Junior M2-M16

SL Junior är en allsidig gängmaskin med hög kapacitet och stort arbetsområde. Den nya, kraftigare konstruktionen gör armen ännu mer stabil.

### Ingående komponenter SL Junior

- Stationärt bänkfäste
- Gängarm med ljuddämpare av typen RD (Reduced Decibel) och filter för returluften
- Luftberedningsenhet med vattenavskiljare och dimsmörjare samt manometer
- 2,5 dl dimsmörjolja
- Motorfäste för vertikal gängning (VE) eller för både vertikal och horisontell gängning (HV)
- Luftmotor 400 Rpm med Bilz snabbväxelchuck, WF1

*SL Junior is a small general purpose tapping machine with big capacity and large working area. The new and sturdy construction makes the arm even more stable.*

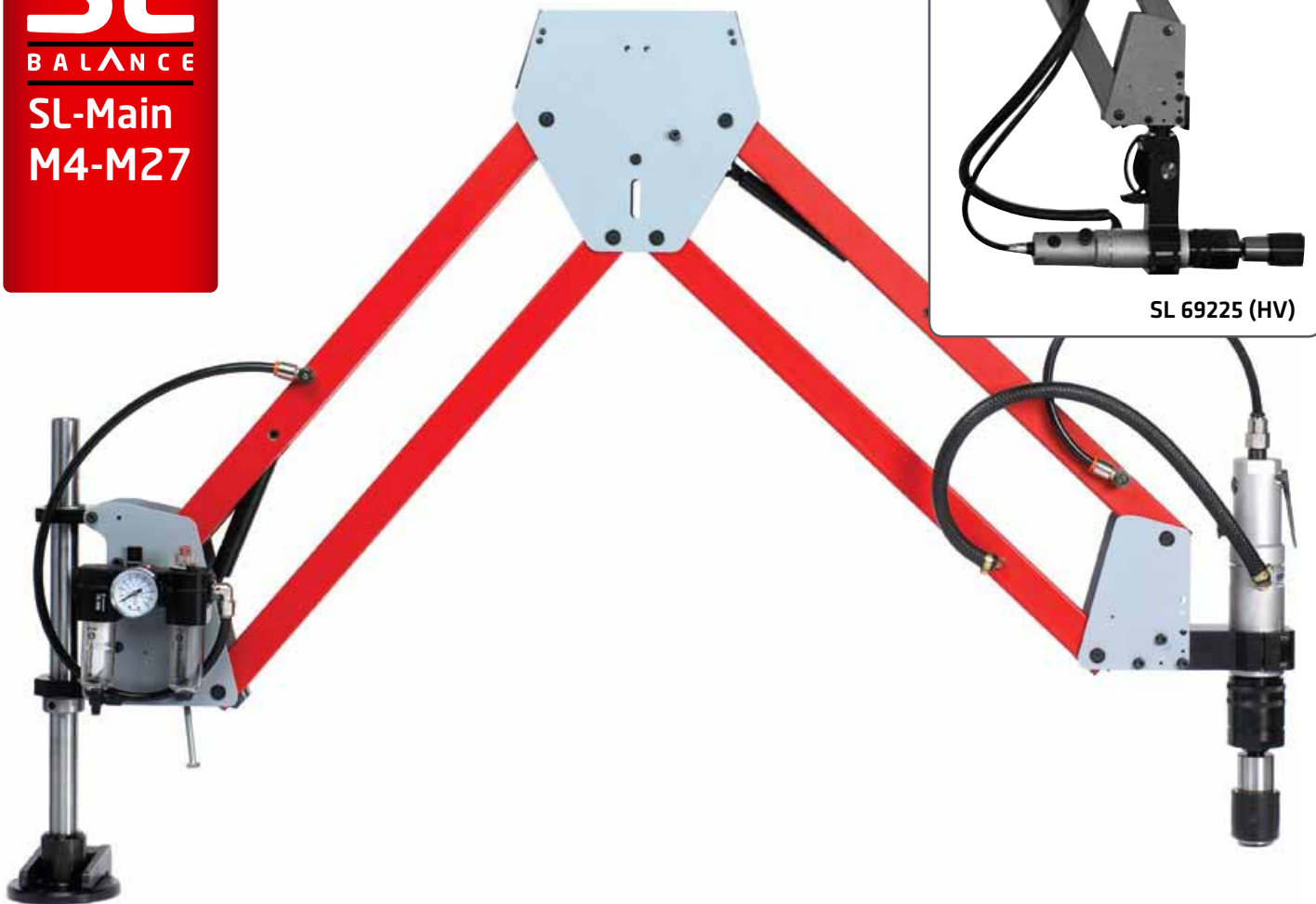
### Included components SL Junior

- Stationary bench bracket
- Tapping arm with silencer and filter for the exhaust air
- Air preparation unit with water trap, mist lubricator and pressure gauge
- 2,5 dl lubrication oil
- Motor bracket for vertical (VE) tapping or for both vertical and horizontal (HV) tapping
- Air driven motor, 400 Rpm with Bilz quick change chuck, WF1

### SL Junior

| Art. nr<br>Item No | Arbetsområde<br>Working area |      | Max viktbelastning<br>Maximum charge | Vridmoment motor<br>Max. torque of motor | Kapacitet<br>Capacity | Luftförbrukning<br>Air consumption | Lufttryck<br>Air pressure | Luftanslutning<br>Air inlet hose | Rek. dimsmörolja<br>Rec. lubrication oil | Vikt<br>Weight |
|--------------------|------------------------------|------|--------------------------------------|--|-----------------------|------------------------------------|---------------------------|----------------------------------|--|----------------|
|                    | Rmin                         | Rmax | kg                                   | Nm                                       |                       | l/min                              | bar                       | tum/inch                         |  | kg             |
| SL69151            | 750                          | 1600 | 3,5                                  | 52                                       | M2-M16                | 950                                | 6-7                       | 3/8                              | ISO VG 05                                | 18             |
| SL69153            | 750                          | 1600 | 3,5                                  | 52                                       | M2-M16                | 950                                | 6-7                       | 3/8                              | ISO VG 05                                | 18             |

För ytterligare information, vänligen se vår prislista eller [www.powertools.se](http://www.powertools.se).  
For further information, please see our price-list or [www.powertools.se](http://www.powertools.se).



## SL Main M4-M27

SL Main är en av de mer kraftfulla maskinerna med stor spännvidd i såväl kapacitet som arbetsområde.

### Ingående komponenter SL Main

- Stationärt bänkfäste
- Motorfäste för vertikal gängning (VE) eller för både vertikal och horisontell gängning (HV)
- Gängarm med integrerad ljuddämpare och filter för returluften
- Luftberedningsenhet med vattenavskiljare, dimsmörjare och manometer
- 2,5 dl dimsmörjolja
- Tvåväxlad luftmotor, 90/270 Rpm, med Bilz snabbväxelchuck, WF2

*SL Main is one of the more powerful machines, available with a choice of capacities and working ranges.*

### Included components SL Main

- Stationary bench bracket
- Motor bracket for vertical (VE) tapping or for both vertical and horizontal (HV) tapping
- Tapping arm with integrated silencer and filter for the exhaust air
- Air preparation unit with water trap, mist lubricator and pressure gauge
- 2,5 dl lubrication oil
- 2-speed air driven motor, 90/270 Rpm, with Bilz quick change chuck, WF2

### SL Main

| Art. nr<br>Item No | Arbetsområde<br>Working area |      | Max viktbelastning<br>Maximum charge | Vrid moment motor<br>Max. torque of motor | Kapacitet<br>Capacity | Luftförbrukning<br>Air consumption | Lufttryck<br>Air pressure | Luftanslutning<br>Air inlet hose | Rek. dimsmörjolja<br>Rec. lubrication oil | Vikt<br>Weight |
|--------------------|------------------------------|------|--------------------------------------|---|-----------------------|------------------------------------|---------------------------|----------------------------------|---|----------------|
|                    | Rmin                         | Rmax |                                      |   |                       |                                    |                           |                                  |   |                |
| SL69213            | 750                          | 1600 | 5,2                                  | 210/66                                    | M4-M27                | 935                                | 6-7                       | 3/8                              | ISO VG 05                                 | 25             |
| SL69225            | 750                          | 1600 | 5,2                                  | 210/66                                    | M4-M27                | 935                                | 6-7                       | 3/8                              | ISO VG 05                                 | 25             |

**SL**<sup>®</sup>  
BALANCE  
**SL-Multi  
M2-M27**



## SL Multi M2-M27

SL Multi är en kraftfull gängmaskin med utbytbara växellådor för maximal flexibilitet. En enkelt justerbar luftcylinder bidrar till den mjuka och precisa rörelsen.

### Ingående komponenter SL Multi

- Stationärt bänkfäste
- Gängarm med integrerad ljuddämpare och filter för returluften
- Luftberedningsenhet med vattenavskiljare, dimsmörjare och manometer
- 2,5 dl dimsmörjolja
- Motorfäste för vertikal gängning
- Luftmotor med två utbytbara växlar, 500 och 90 Rpm, inkl. Bilz snabbväxelchuck, WF1 och WF2

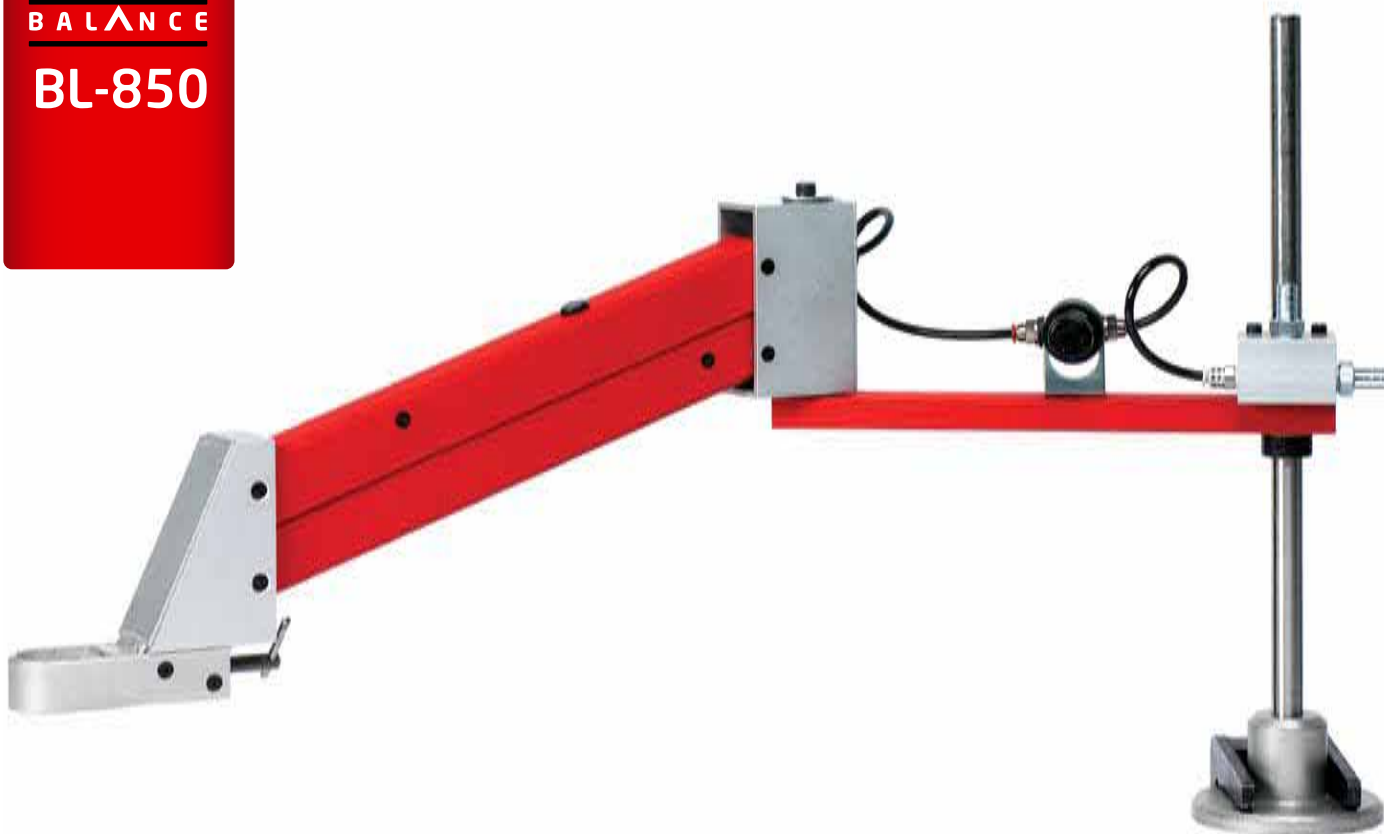
*SL Multi is a powerful tapping machine with interchangeable gearboxes for maximum flexibility. It has a smooth and precise movement due to the easily adjustable counter balance air cylinder.*

### Included components SL Multi

- Stationary bench bracket
- Tapping arm with integrated silencer and filter for the exhaust air
- Air preparation unit with water trap, mist lubricator and pressure gauge
- 2,5 dl lubrication oil
- Motor bracket for vertical tapping
- Air motor with two interchangeable gearboxes, 500 and 90 Rpm, with Bilz quick change chuck, WF1 and WF2

### SL Multi

| Art. nr<br>Item No | Arbetsområde<br>Working area |      | Max viktbelastning<br>Maximum charge | Vridmoment<br>Max. torque<br>Nm |         |        | Kapacitet<br>Capacity |        |         | Luftförbrukning<br>Air consumption<br>l/min | Lufttryck<br>Air pressure<br>bar | Luftanslutning<br>Air inlet hose<br>tum/inch | Rek. dimsmörolja<br>Rec. lubrication oil | Vikt<br>Weight<br>kg |
|--------------------|------------------------------|------|--------------------------------------|---------------------------------|---------|--------|-----------------------|--------|---------|---|----------------------------------|--|--|----------------------|
|                    | Rmin                         | Rmax |                                      | 650 Rpm                         | 500 Rpm | 90 Rpm | 650 Rpm               | 500Rpm | 90 Rpm  |   |                                  |  |  |                      |
| SL69400            | 500                          | 1000 | 5,2                                  | 32                              | 43      | 220    | M2-M10                | M2-M16 | M16-M27 | 950   | 6-7                              | 3/8  | ISO VG 05                                | 33                   |



## Balansarm BL 850

Perfekt om du redan har en mindre bormaskin eller skruvdragare. Denna motorlösa arm balanserar av verktyget och tar dessutom upp momentkrafterna, vilket skonar kroppen. Tack vare en enkelt justerbar luftcylinder blir rörelsen mjuk och exakt.

### Tekniska fakta BL 850

- Stationärt bänkfäste
- Maxradie: 825 mm
- Max maskinvikt: 3 kg
- Justerbar höjdställning på bänkfäste: 455 mm
- Största maskindiameter i fäste: Ø 40 mm
- (Ø 56 mm som tillbehör)
- Luftanslutning: G3/8" in och ut
- Arbetshöjdsreglering: 480 (+/-45°)

## Balancing arm BL 850

*Perfect if you already have a smaller drilling machine or power driver. This motorless arm balances the tool and also takes up torque forces, which preserves the body. Thanks to a simply adjustable air cylinder, motion is smooth and precise.*

### Technical data BL 850

- Stationary bench bracket
- Maximum radius: 825 mm
- Maximum machine weight: 3 kg
- Adjustable height setting on bench bracket: 455 mm
- Maximum machine diameter in bracket: 40 mm
- (Ø 56 mm as accessory)
- Air connection: G3/8" in and out
- Working height adjustment: 480 (+/-45°)

### BL 850

| Art. nr<br>Item No | Arbetsområde<br>Working area |      | Max viktbelastning<br>Maximum charge | Vridmoment motor<br>Max. torque of motor | Kapacitet<br>Capacity | Luftförbrukning<br>Air consumption | Lufttryck<br>Air pressure | Luftanslutning<br>Air inlet hose | Rek. dimsmörolja<br>Rec. lubrication oil | Vikt<br>Weight |
|--------------------|------------------------------|------|--------------------------------------|--|-----------------------|------------------------------------|---------------------------|----------------------------------|--|----------------|
|                    | Rmin                         | Rmax | kg                                   | Nm                                       |                       | l/min                              | bar                       | tum/inch                         |  | kg             |
| BL850              | -                            | 825  | 3,0                                  | -  | -                     | -                                  | -                         | 3/8                              | -  | 5              |



## Förlängningsarm

Din förlängda arm – bokstavligen talat! Detta behändiga tillbehör är lämpligt för operationer som kräver ett utökat arbetsområde och större flexibilitet än normalt. Eftersom förlängningsarmen medger gängning i alla tänkbara vinklar, kan du få ut ännu större prestanda av våra gängarmar Junior och Main.

Profilen är av strängdragen aluminium för att ta upp höga vridmoment.

Försedd med axel för SL gängarmar samt bygel för stationärt montage och låsspak för lägesfixering.

## Extension Arm

*Your extended arm – literally speaking. The extension arm is a suitable accessory for operations where an increased working range is necessary and larger flexibility is required. Since the arm allows tapping in all possible angles, you can achieve an even greater performance out of the Junior and Main tapping arms.*

*The profile is made of extruded aluminium to absorb high torques.*

*The shackle is for a stationary mounting and has a locking handle to fix the positions.*

### Förlängningsarm Extension Arm

| Art. nr<br>Item No | Längd<br>Length | Vikt<br>Weight |
|--------------------|-----------------|----------------|
|                    | mm              | kg             |
| SL65119            | 500             | 7,5            |

# Maskinbord

Robust och stabilt maskinbord i stål. Bordets praktiska verktyglåda med plastfack är perfekt vid förvaring av exempelvis tappar och gängchuckar. Fotstödet är fast för bekväm arbetsställning. Bordet är förborrat för bänkfäste och förlängningsarm.

## Machine Table

*A robust and sturdy steel machine table. The tool drawer has a practical plastic compartmented liner for tap and chuck storage. The footrest is chamfered for a comfortable working position.*



# Golvfäste

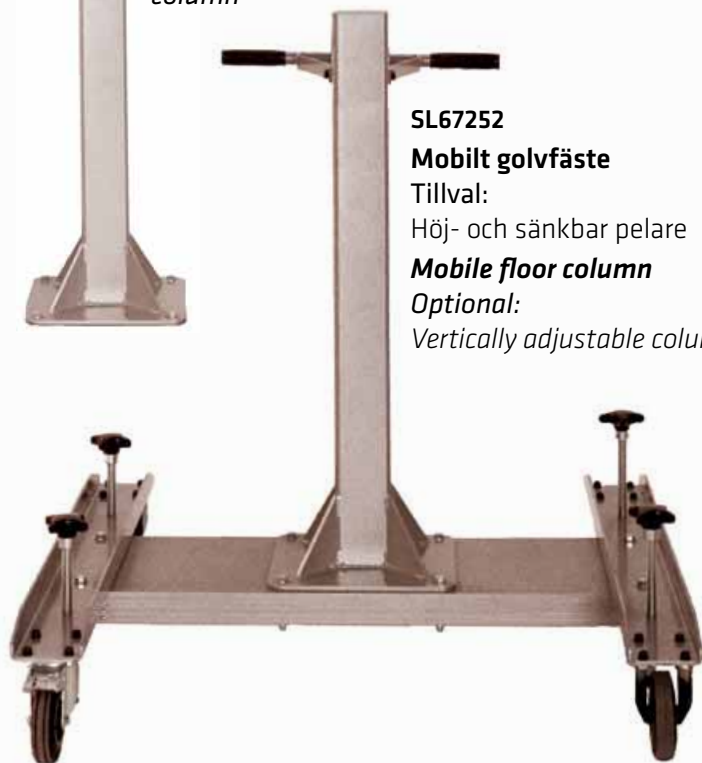
Ett golvfäste är en praktisk lösning vid stora arbetsstycken, flera arbetsstationer eller då utrymmet är begränsat. Robust och stadig konstruktion i stål. Finns med eller utan vagn som standard.

## Floor Column

*The floor column is a practical solution when you have several tapping stations that have been served, or if the working area is limited. The floor column is a robust and sturdy steel construction, available with or without trolley as a standard.*



**SL67264**  
Stationärt  
golvfäste  
*Stationary floor  
column*



**SL67252**  
Mobilt golvfäste  
Tillval:  
Höj- och sänkbar pelare  
**Mobile floor column**  
Optional:  
*Vertically adjustable column*

### Maskinbord Machine Table

| Art. nr<br>Item No | Hjul<br>Wheels<br>(*)<br>mm | Bredd<br>Width<br>mm | Höjd<br>Height<br>mm | Längd<br>Length<br>mm | Vikt<br>Weight<br>kg |
|--------------------|-----------------------------|----------------------|----------------------|-----------------------|----------------------|
| SL60305            | -                           | 750                  | 920                  | 1090                  | 125                  |
| SL67283            | ø 125                       | 750                  | 975                  | 1090                  | 125                  |

\*Fyra länkhjul varav två är försedda med broms  
\*Four castors, of which two are braked

### Golvfäste Floor Column

| Art. nr<br>Item No | Hjul<br>Wheels<br>(*)<br>mm | Vagn<br>Trolley<br>mm | Fästplatta<br>Attachment<br>mm | Höjd<br>Height<br>mm | Vikt<br>Weight<br>kg |
|--------------------|-----------------------------|-----------------------|--------------------------------|----------------------|----------------------|
| SL67252            | ø 125                       | 980x1000              | -                              | 1044                 | 165                  |
| SL67264            | -                           | -                     | 300x300                        | 910                  | 20                   |

\*Två fasta hjul & två länkhjul med broms  
\*Two fixed wheels & two braked castors

För ytterligare information, vänligen se vår prislista eller [www.powertools.se](http://www.powertools.se).  
For further information, please see our price-list or [www.powertools.se](http://www.powertools.se).

# Skruvstycken

De excenterlåsta maskinskruvstyckena ger en snabb uppspanning. Spänntrycket kan ställas in från 80 till 500 kg. Skruvstyckena anpassas enkelt för jigg- och fixturkomponenter och den ihåliga foten ger fri passage vid genomborrningsarbeten. Stänger och låsmekanismer är härdade och slipade för att ge extra slitstyrka.

## Vices

*The cam action machine vices offer a quick gripping of the work piece. The pressure can be adjusted from 80 to 500 kilos. The vices can easily be adapted for jig and fixture components. Since the base is hollow, free passage is offered when drilling through the work piece. Rods and locking devices are tempered to obtain extra durability.*



# Spänntving

Ett komplement till gängarmarnas stationära bänkfäste för att göra maskinen flyttbar. Monteras enkelt ovanpå bänkfästet med tillhörande kilar som fixerar fästplattan.

## Shackle

*A complement to the stationary bench bracket to turn the machine into a movable unit, which is easily mounted on top of the bench bracket. Supplied with wedges to fix the bench bracket.*



### Skruvstycken Vices

| Art. nr<br>Item No | Spännvidd<br>Span<br>mm | Vikt<br>Weight<br>kg |
|--------------------|-------------------------|----------------------|
| SLB13400           | 75                      | 4,53                 |
| SLB13401           | 100                     | 8,15                 |
| SLB13402           | 150                     | 15,42                |
| SLB13403           | 200                     | 23,13                |

### Spänntving Shackle

| Art. nr<br>Item No | Spännvidd<br>Span<br>mm | Vikt<br>Weight<br>kg |
|--------------------|-------------------------|----------------------|
| SL60265            | 95                      | 2,2                  |

# Gängchuckar

SL Gängchuck har en unik patenterad konstruktion med inbyggt moment som kraftigt reducerar antalet tapphållare – till dags dato har inte ett enda tappbrott inrapporterats. Samma chuck kan ta flera tappstorlekar oberoende av standard.

6 st SL Gängchuckar tar de flesta standardtappar mellan M2-M30 jämfört med ca 150 konventionella tapphållare.

## Tapping Chucks

*The SL Tapping Chuck has a unique, patented design with built-in torque, which reduces the number of tap holders considerably. To this day, we haven't heard of any case of tap breakage when using this device. One tapping chuck can take several tap sizes, independent of standard.*

*6 pcs SL Chucks take standard taps between M2-M30, compared with approximately 150 conventional tap holders.*



**Bilz-fattning**  
**Bilz-fitting**



**SPV-fattning**  
**SPV-fitting**

### Gängchuckar Tapping Chucks

| Art. nr<br>Item no | SL chuck<br>SL Chuck | Passar<br>Fits | Typ<br>Type | Skaft<br>Shank<br>Ø | Tappdim<br>Tap dim<br>mm | Tappdim<br>Tap dim<br>tum/inch | Vridmoment<br>Torque<br>Nm | Vridmoment<br>Torque<br>lbf in | Vikt<br>Weight<br>kg |
|--------------------|----------------------|----------------|-------------|---------------------|--------------------------|--------------------------------|----------------------------|--------------------------------|----------------------|
| SL67209            | A1                   | SPV C8         | A           | 2,5-5,0             | M2-M5                    | 1-64 – 10-24                   | 0,28-4,0                   | 2,5-35                         | 0,14                 |
| SL60225            | B1                   | SPV C12        | B           | 2,5-5,0             | M2-M5                    | 1-64 – 10-24                   | 0,28-4,0                   | 2,5-35                         | 0,18                 |
| SL67213            | B2                   | SPV C12        | B           | 4,0-6,3             | M4-M6                    | 5-32 – 1/4                     | 1,8-6,0                    | 16-53                          | 0,30                 |
| SL67214            | B3                   | SPV C12        | B           | 5,5-8,0             | M6-M8                    | 1/4 – 5/16                     | 4,5-12,0                   | 40-106                         | 0,31                 |
| SL67215            | B4                   | SPV C12        | B           | 7,0-10,0            | M8-M10                   | 5/16 – 3/8                     | 9,0-20,0                   | 79-177                         | 0,30                 |
| SL67216            | B5                   | SPV C12        | B           | 9,0-12,5            | M12-M16                  | 7/16 – 5/8                     | 23,0-60,0                  | 203-530                        | 0,47                 |
| SL67217            | C5                   | SPV C24        | C           | 9,0-12,5            | M12-M16                  | 7/16 – 5/8                     | 23,0-60,0                  | 203-530                        | 0,75                 |
| SL67218            | C6                   | SPV C24        | C           | 12,5-23,0           | M16-M30                  | 5/8 – 1 1/8                    | 35,0-225                   | 309-1989                       | 1,34                 |
| SL67221            | BA1                  | Bilz WF0       |             | 2,5-5,0             | M2-M5                    | 1-64 – 10-24                   | 0,28-4,0                   | 2,5-35                         | 0,14                 |
| SL60218            | BB1                  | Bilz WF1       |             | 2,5-5,0             | M2-M5                    | 1-64 – 10-24                   | 0,28-4,0                   | 2,5-35                         | 0,18                 |
| SL67222            | BB2                  | Bilz WF1       |             | 4,0-6,3             | M4-M6                    | 5-32 – 1/4                     | 1,8-6,0                    | 16-53                          | 0,30                 |
| SL67223            | BB3                  | Bilz WF1       |             | 5,5-8,0             | M6-M8                    | 1/4 – 5/16                     | 4,5-12,0                   | 40-106                         | 0,31                 |
| SL67224            | BB4                  | Bilz WF1       |             | 7,0-10,0            | M8-M10                   | 5/16 – 3/8                     | 9,0-20,0                   | 79-177                         | 0,30                 |
| SL67225            | BB5                  | Bilz WF1       |             | 9,0-12,5            | M12-M16                  | 7/16 – 5/8                     | 23,0-60,0                  | 203-530                        | 0,47                 |
| SL67219            | BC5                  | Bilz WF2       |             | 9,0-12,5            | M12-M16                  | 7/16 – 5/8                     | 23,0-60,0                  | 203-530                        | 0,69                 |
| SL67220            | BC6                  | Bilz WF2       |             | 9,0-12,5            |                          | 7/16 – 1 1/8                   | 35,0-225                   | 309-1989                       | 1,27                 |

# Tapphållare

Våra två grundtyper av tapphållare finns i en rad olika utföranden, från M2 upp till M16. Samtliga har Bilz-fattning och passar för gängtappar av typen DIN eller ISO. Den större modellen är en momenttapphållare, som är utmärkt vid gängning av bottenhål. Tack vare inbyggd momentbegränsning är risken för tappbrott minimerad. Den andra modellen lämpar sig istället för gängning av genomgående hål.

## Tap Holders

*Our two basic types of tap holders come in a series of different versions, from M2 up to M16. All of them have Bilz-mounts and are suitable for taps of type DIN or ISO. The larger model is a torque tap holder, which is especially good for tapping blind holes. Thanks to built-in torque limitation, the risk of broken taps is minimised. The other model is suitable for through hole tapping.*

För ytterligare information, vänligen se vår prislista eller [www.powertools.se](http://www.powertools.se).

*For further information, please see our price-list or [www.powertools.se](http://www.powertools.se).*



**Tapphållare 1**  
Med moment för bottenhål.

**Tap holder 1**  
*With torque for blind hole.*



**Tapphållare 2**  
Utan moment för genomgående hål.

**Tap holder 2**  
*Without torque for through hole.*

# Snabborrchuckar

Alla våra gängarmar lämpar sig även för borrning, gradning och försänkning. Vi tillhandahåller därför snabborrchuckar i olika storlekar.

## Quick-Change Drill Chucks

*All our tapping arms are also suitable for drilling, deburring, and countersinking. We therefore supply quick-change chucks in various sizes.*



### Snabb-borrchuckar Quick Change Chucks

| Art. nr<br>Item no | Passar<br>Fits | Kapacitet<br>Capacity<br>mm |
|--------------------|----------------|-----------------------------|
| SL69511            | SPV C24        | 1-13 mm                     |
| SL69510            | SPV C12        | 1-13 mm                     |
| SL69507            | SPV C12        | 0,5-10 mm                   |
| SL69506            | SPV C8         | 0,5-10 mm                   |
| SL69513            | BILZ WF2       | 1-13 mm                     |
| SL69509            | BILZ WF1       | 0,5-10 mm                   |
| SL69508            | BILZ WF0       | 0,5-10 mm                   |
| SL69512            | BILZ WF1       | 1-13 mm                     |
| SL67220            | Bilz WF2       | 35,0-225                    |

För ytterligare information, vänligen se vår prislista eller [www.powertools.se](http://www.powertools.se).

*For further information, please see our price-list or [www.powertools.se](http://www.powertools.se).*

# Smörjolja

## Gängolja

Aral Ropa 4232 är av vegetabilisk typ och används inte bara vid gängning utan också vid kallslagning, stansning, dragning av tråd- och stångmaterial samt vid djupdragning och pressning av alla metaller inkl. rostfritt stål. Kan appliceras med smörjutrustning eller manuellt.

## Dimsmörjolja

Aral Sulnit KT är väl lämpad för verktygsmaskiner där låg viskositet krävs, som vid smörjning av motorn via luftberedaren. Den fungerar även bra som honings- och slipolja av alla material, för hydraulsystem och smörjning av spindellager med fina toleranser och som kylolja för högvarviga spindlar i verktygsmaskiner.

# Lubricating Fluids

## Cutting fluid

*Aral Ropa 4232 is a vegetable based oil and is used not only when tapping but also at punching, drawing of threads and iron rods as well as deep drawing and pressing of all metals including stainless steel. The lubrication of the tap can be done either with a lubrication unit or manually.*

## Lubricator fluid

*Aral Sulnit KT is suitable for machines where a low viscosity is demanded, for example when lubricating the motor through the air preparation unit. This fluid is also suitable for honing and grinding in all materials, for hydraulic systems and for lubrication of spindle bearings with fine tolerances and as cooling agent for high speed spindles in tooling machines.*

### Smörjolja

#### Lubricating Fluids

##### Gängolja / Cutting fluid

| Art. nr<br>Item No | Densitet vid 15°C<br>Density at 15 °C | Viskositet vid<br>Viscosity at |                        | Viskositetsindex<br>Viscosity index | Flampunkt COC<br>Flash point COC | Flampunkt P.M.<br>Flash point P.M. | Lägsta flyttemperatur<br>Lowest flow temperature | Liter<br>Litres |
|--------------------|---------------------------------------|--------------------------------|------------------------|-------------------------------------|----------------------------------|------------------------------------|--|-----------------|
|                    |                                       | 20°C                           | 40°C                   |                                     |                                  |                                    |  |                 |
| SL69516            | 950 kg/m <sup>3</sup>                 | 420 mm <sup>2</sup> /s         | 120 mm <sup>2</sup> /s | 120                                 | 230°C                            | -                                  | -15°C  | 1               |
| SL69517            | 950 kg/m <sup>3</sup>                 | 420 mm <sup>2</sup> /s         | 120 mm <sup>2</sup> /s | 120                                 | 230°C                            | -                                  | -15°C  | 5               |

##### Dimsmörjolja / Lubricator fluid

| Art. nr<br>Item No | Densitet vid 15°C<br>Density at 15 °C | Viskositet vid<br>Viscosity at |                        | Viskositetsindex<br>Viscosity index | Flampunkt COC<br>Flash point COC | Flampunkt P.M.<br>Flash point P.M. | Lägsta flyttemperatur<br>Lowest flow temperature | Liter<br>Litres |
|--------------------|---------------------------------------|--------------------------------|------------------------|-------------------------------------|----------------------------------|------------------------------------|--|-----------------|
|                    |                                       | 20°C                           | 40°C                   |                                     |                                  |                                    |  |                 |
| SL69518            | 850 kg/m <sup>3</sup>                 | 11,8 mm <sup>2</sup> /s        | 6,2 mm <sup>2</sup> /s | -                                   | -                                | 144°C                              | -12°C  | 0,25            |
| SL69519            | 850 kg/m <sup>3</sup>                 | 11,8 mm <sup>2</sup> /s        | 6,2 mm <sup>2</sup> /s | -                                   | -                                | 144°C                              | -12°C  | 5               |

# Djupkontroll

I de fall där ett exakt gängdjup är nödvändigt kommer SL Djupkontroll väl till pass. Den mekaniska konstruktionen i stål och aluminium bidrar till en säker operation.

Djupkontrollen monteras enkelt på motorfästet. När det önskade gängdjupet är uppnått, reverseras motorn automatiskt.

Återställning sker via ett knapptryck på djupkontrollen, som då är klar för nästa operation.

## Depth Control

*When you need an exact depth of the thread, the SL Depth Control comes in handy. It is a mechanical device of steel and aluminium, offering a safe operation.*

*The depth control is easily mounted on the motor bracket. When the desired depth of the thread has been reached, the motor automatically reverses.*

*The depth control is easily adjusted by a single button press.*



### Djupkontroll / Depth Control

| Art. nr<br>Item No | Passar<br>Fit       | Höjd<br>Height | Justeringshöjd<br>Adjusting height | Justeringsdiameter<br>Adjusting diameter | Repetit noggrannhet<br>Repeater accuracy | Vikt<br>Weight |
|--------------------|---------------------|----------------|------------------------------------|--|--|----------------|
|                    |                     | mm             | mm                                 | mm                                       | mm                                       | kg             |
| SL68164            | SL 1200 / SL Junior | 340            | 145                                | 80                                       | +/- 1                                    | 0,5            |
| SL67286            | SL Main             | 340            | 145                                | 80                                       | +/- 1                                    | 0,5            |

# Luftmotorer

Samtliga SL Luftmotorer har höga vridmoment och varierande varvtal, och vissa av modellerna är egentillverkade. Du behöver aldrig ändra grepp när du reverserar och slipper därmed påfrestande rörelser för handled och axlar.



# Air Motors

All the SL Air driven motors have high torques and varying cutting speeds, and some of the models are produced in-house. You never have to change the grip of the hand when reversing, which means that there are no arduous movements for either the wrists or shoulders.



## Luftmotorer Air Motors

### 1-hastighetsmotorer / Single speed motors

| Art. nr.<br>Item no. | Kapacitet<br>Capacity | Hastig. utan belastning<br>No load speed | Snabbväxelchuck<br>Quick change chuck | Snabbväxelchuck<br>Quick change chuck | Max vridmoment<br>Max torque | Kona motor och snabbväxelchuck<br>Taper motor and quick change chuck |
|----------------------|-----------------------|--|---------------------------------------|---------------------------------------|------------------------------|--|
|                      |                       | rpm                                      | SPV                                   | BILZ                                  | Stall Nm                     |  |
| SL69585              | M2-M12                | 850                                      | C12                                   | -                                     | 25                           | B16  |
| SL69584              | M2-M12                | 850                                      | -                                     | WF1                                   | 25                           | B16  |
| SL69581              | M2-M16                | 400                                      | C12                                   | -                                     | 52                           | B16  |
| SL69582              | M2-M16                | 400                                      | -                                     | WF1                                   | 52                           | B16  |
| *SL69586             | M2-M27                | 90/500/650                               | -                                     | -                                     | 235/43/32                    | -  |

\*Tekniskt data se växlar.

\*For technical data, see Gearboxes.

### 2-hastighetsmotorer / 2-speed motors

| Art. nr.<br>Item no | Kapacitet<br>Capacity | Hastig. utan belastning<br>No load speed | Snabbväxelchuck<br>Quick change chuck | Snabbväxelchuck<br>Quick change chuck | Max vridmoment<br>Max torque | Kona motor och snabbväxelchuck<br>Taper motor and quick change chuck |
|---------------------|-----------------------|--|---------------------------------------|---------------------------------------|------------------------------|--|
|                     |                       | rpm                                      | SPV                                   | BILZ                                  | Stall Nm                     |  |
| SL69526             | M4-M20                | 250/800                                  | C24                                   | -                                     | 90/29                        | B18  |
| SL69528             | M4-M20                | 250/800                                  | -                                     | WF2                                   | 90/29                        | B18  |
| SL69529             | M6-M22                | 150/450                                  | C24                                   | -                                     | 140/47                       | B18  |
| SL69530             | M6-M22                | 150/450                                  | -                                     | WF2                                   | 140/47                       | B18  |
| SL69531             | M6-M27                | 90/270                                   | C24                                   | -                                     | 210/66                       | B18  |
| SL69532             | M6-M27                | 90/270                                   | -                                     | WF2                                   | 210/66                       | B18  |

För ytterligare information, vänligen se vår prislista eller [www.powertools.se](http://www.powertools.se).  
For further information, please see our price-list or [www.powertools.se](http://www.powertools.se).



## Växlar

Våra växlar finns i flera olika hastigheter och vridmoment. Samtliga växlar går att få med antingen Bilz- eller SPV-fattning.

## Gearboxes

*Our gearboxes come in several different speed ranges and torques. All gearboxes are available with either Bilz or SPV mount.*



### Växlar / Gearboxes

| Art. nr<br>Item no | Växlar<br>Gearboxes | Hastig. utan belastning<br>No load speed | Snabbväxelchuck<br>Quick change chuck | Snabbväxelchuck<br>Quick change chuck | Max vridmoment<br>Max torque | Kona snabb växelchuck<br>Taper quickchange chuck |
|--------------------|---------------------|--|---------------------------------------|---------------------------------------|------------------------------|--|
|                    |                     | rpm                                      | SPV                                   | BILZ                                  | Stall Nm                     |  |
| 64203600           | GX-01               | 90                                       | C24                                   | WF2                                   | 235                          | B18  |
| 64203700           | GX-05               | 500                                      | C12                                   | WF1                                   | 43                           | B16  |
| 64203800           | GX-08               | 650                                      | C12                                   | WF1                                   | 32                           | B16  |